



目录号 62031-18

APA 6000™ 碱度分析仪

操作手册

© Hach Company, 2001, 2002. All rights reserved. Printed in the U.S.A.

dd/dp 02/02 2ed

目录：

安全措施.....	3
规格.....	4
操作.....	4
第一章 设备概述.....	7
1.1 如何使用本手册.....	7
1.2 概述.....	7
1.2.1 外壳.....	7
1.2.2 自动滴定仪.....	7
1.2.3 色度计组件，存储线圈和反应线圈.....	8
1.2.4 旋转阀.....	8
1.2.5 混合室.....	8
1.2.6 导管示意图和导管长度.....	8
1.2.7 样品涡旋调节器.....	11
1.2.8 碱度试剂.....	11
第二章 操作原理.....	13
2.1 分析方法.....	13
2.2 试剂消耗.....	14
第三章 参数功能.....	22
3.1 校准记录.....	22
3.2 测量选项.....	22
3.2.1 选择测量类型.....	22
3.3 标准溶液洗涤器.....	22
第四章 设备工作顺序.....	15
第五章 测试步骤.....	23
5.1 可比方法.....	23
5.3 碱度关系表.....	24
第六章 备用部件.....	27

	<p>在开箱，组装或操作前请完整阅读本手册。尤其注意所有的危险和谨慎提示。否则会导致设备损坏或人员伤害。</p> <p>为保证本设备的保护措施不被损坏，请勿使用任何本手册中没有提供的安装或使用方法。</p>
--	---

提示信息的使用

	<p>在存在危险时，本手册会使用信号词，如危险，谨慎，注意等来表示危害情况。</p> <p>危险 表示潜在的或直接的伤害，如果不避免可能会造成死亡或严重伤害。</p> <p>谨慎 表示潜在的伤害，可能会造成轻微的或中等的伤害。</p> <p>注意 需要特别注意的信息。</p>
--	---

信息提示标签

	<p>请仔细阅读粘贴在设备上的标签，否则可能对设备造成损伤。</p> <p> 如果设备上有该标签，请参阅指导手册进行操作。</p> <p> 该符号表示需要佩戴眼睛保护设施。</p>
--	--

规格

	规格可能会有变化，厂家不负责通知。 参见 APA 6000™ 分析手册 Cat.No.62005-18 的相关设备规格。
--	---

性能

	<p>范围：1~500mg/L 总碱度 (T-碱度)，以 CaCO₃ 计； 5~250mg/L 酚酞碱度 (P-碱度)，以 CaCO₃ 计；</p> <p>准确度：读数的 ± 5% 或者 ± 1.0mg/L，以较大者为准</p> <p>重复性：读数的 ± 3% 或者 ± 0.6mg/L，以较大者为准</p> <p>响应时间：单通道设备，90% 响应少于 10 分钟</p> <p>周期：8 分钟 (平均)</p> <p>样品温度范围：5~50 (41~122)</p> <p>仪器检测限：小于或者等于 0.10mg/L</p> <p>工作温度：5~50 (41~122)</p> <p>相对湿度：5~95% 相对湿度，无冷凝</p>
--	--

样品要求

	<p>样品压力：0.5~30.0psig (0.03~2.04bar)</p> <p>样品温度：5~50 (41~122)</p> <p>样品流速：100~2000mL/min (最大)</p> <p>样品数：最多两种样品流</p>
--	---



操作

危险

处理和操作化学样品，标样，和其它试剂可能会有一定危险。在处理这些化学物品前请认真阅读材料安全使用数据表，熟悉所有的安全操作步骤。

第一章 设备概述

1.1 如何使用本手册

	<p>进行本设备的完整操作需要阅读两份操作指导。APA 6000™ 安装与维护手册 (Cat.No.62005-18) 提供进行设备安装, 菜单设置, 操作, 维护与维修等指导。</p> <p>本参数操作手册 (Cat.No.62000-18), 包括与设备元件参数相关的信息和软件功能。试剂和标样及其它们的消耗速率、分析方法、操作顺序和对比测试等等都在本手册进行了详细的描述。</p>
--	---

1.2 概述

	<p>APA 6000™ 碱度分析仪是一种设计用于进行样品碱度连续监测的微处理器控制过程分析仪。典型的样品包括饮用水和锅炉出水。</p> <p>分析仪通过化学比色法分析样品中的碱度。数据的通讯和操作通过 AquaTrend® 界面操作键盘和显示器实现。</p> <p>提供的试剂容器可容纳进行约 30 天连续操作的试剂。试剂由厂家装入 1L 的容器中, 符合 Hach 质量标准。试剂和标样从仪器外侧的试剂外壳上导入, 所有导管在仪器前盖底部的阀口进入仪器。</p>
--	---

1.2.1 外壳

	<p>设备外壳包装的主要部件有电源和控制电路。壳体内部通过一种部件面板将灵敏的电子元件和样品部件分隔开。所有部件面板上的开口均被密封防漏。设备后部可进行电缆连接。</p> <p>设备内部温度由厂家设定为 50 (122)。分析仪开盖和设备面板提供了隔热空间以确保进行准确分析的温度控制。为了温度控制系统可以正常工作, 分析仪开盖在操作过程中必须关闭。</p>
--	---

1.2.2 自动滴定仪

	<p>分析仪采用正排量自动滴定仪测量和推动分析仪各元件中液体的流动。自动滴定仪包括一个丙烯酸模块, 它主要包括一个陶瓷活塞, 活塞双重密封装置, 一个线性制动器, 一个双路电磁阀和控制电路。滴定仪的总体积为 1.6mL, 它可在 0.1 ~ 8.0mL/min. 的范围内进行双向吸或排液体。</p>
--	--

第一章 设备概述

1.2.3 色度计组件，存储线圈和反应线圈

	<p>样品在温控单波长流通池中测量。色度计中 LED 发出的光通过 600nm 带通滤光片。通道长度为 8.75mm (0.344inch)。温度控制在 50 (122)。</p> <p>存储线圈是一个长度为 1.0-毫升，内径 0.030 英寸的 Tefzel 管，用于减少混合。存储线圈每个测试周期只需要较少的体积的样品，可以有效的将样品和试剂加热到温控点。不采用存储线圈，“旧”样品需要从滴定仪中冲洗出来。这需要至少 10 倍以上的样品和更长的分析时间，更大的浪费，更多的标样消耗等等。</p> <p>还需要一个 700μL 的反应线圈。反应线圈可以使样品/指示剂和滴定剂充分的混合扩散。随着两种液体的扩散可以混合出不同浓度的混合液。浓度范围开始于样品/指示剂浓度，然后过渡到较大的滴定剂浓度。最终，随着继续混合滴定剂可以达到最大浓度，只有到样品/指示剂再次出现后，滴定剂浓度才下降。在扩散发生后，当流体流经检测器时就会测量其响应。</p>
--	--

1.2.4 旋转阀


	<p>旋转阀作用是将流体导向仪器中的不同元件。旋转阀是在中心带有一个普通阀口的选择阀。在中心阀口和周围十个阀口中的每一个之间有一个内部转子，阀门进行了面密封，所有的管道都是厂家组装并且都注明了各自的化学成份。</p>
--	--

1.2.5 混合室

	<p>混合室作用是将样品或者标样与试剂进行混合。流体通常从混合室的底部进入并排出。顶部的开口作为溢流口和通风口。排放管线与排水装置相连接。混合室由丙烯酸制成，体积约为 3.0 毫升。在一个典型的测量周期期间混合室被填充、排空并进行冲洗。通过一个磁力搅拌棒进行混合并除去样品中过量的空气。</p>
--	---

1.2.6 导管示意图和导管长度

	<p>下页的图 1 显示了分析仪上用户可更换的管件，第 10 页的表 1 列出了每根导管的始终端和尺寸。导管内径为 0.030 英寸，材料为 Tefzel (乙烯-四氟乙烯共聚物)。更小内径的导管允许流体更少量并且流速更高。更高的流速，同时适当地应用样品样品调节，可以防止管道堵塞。</p> <p>更换管件的信息请查阅 APA 6000 安装和维修手册 (目录号 62005-18)。</p>
--	--

<p> 小心</p> <p>用户在使用含有化学试剂和标样的容器、储存器和输送系统之前，必须熟悉使用预防措施、危险和紧急情况处理，并且必须仔细阅读材料安全一览表。在进行眼睛可能会与化学物质接触的操作时，推荐戴上保护眼罩。</p>	<p>PRUDENCE</p> <p><i>Pour se familiariser avec les précautions à prendre lors de la manipulation, les dangers et les procédures d'urgence, toujours lire les Fiches de Données de Sécurité des Produits avant de manipuler les récipients, les réservoirs et les systèmes de distribution contenant les réactifs chimiques et les solutions étalons. Il est toujours recommandé de porter des lunettes de protection lorsqu'un contact avec les produits chimiques est possible.</i></p> <p>CUIDADO</p> <p><i>Para familiarizarse con las precauciones de manipulación, los peligros y los procedimientos de emergencia, siempre estudie las Hojas de Datos de Seguridad de los Materiales antes de manipular recipientes, depósitos y sistemas de entrega que contengan reactivos y patrones químicos. Siempre se recomienda el uso de protectores oculares cuando sea posible el contacto con productos químicos.</i></p> <p>VORISCHT</p> <p><i>Es wird dringend empfohlen, die Sicherheitsdatenblätter vor der Handhabung von Behältern, Tanks und Zufuhrsystemen, die chemische Reagenzien und Standardsubstanzen enthalten, aufmerksam durchzulesen, damit Sie sich mit den beim Umgang mit diesen Chemikalien notwendigen Vorsichtsmaßnahmen, Risiken und Notfallschutzmaßnahmen vertraut machen. Es wird empfohlen, in allen Situationen, in denen mit einem Kontakt mit Chemikalien zu rechnen ist, eine Schutzbrille zu tragen.</i></p> <p>ATTENZIONE</p> <p><i>Per familiarizzare con misure di precauzione di controllo manuale, con procedure pericolose e di emergenza, rileggere sempre le schede di sicurezza del materiale prima di maneggiare contenitori, imballaggi per spedizione che contengono reagenti chimici e standards. Si consiglia di indossare sempre gli occhiali protettivi quando è possibile un contatto con agenti chimici.</i></p>
---	---

第一章 设备概述

图 1 高量程硬度在线分析仪的导管示意图

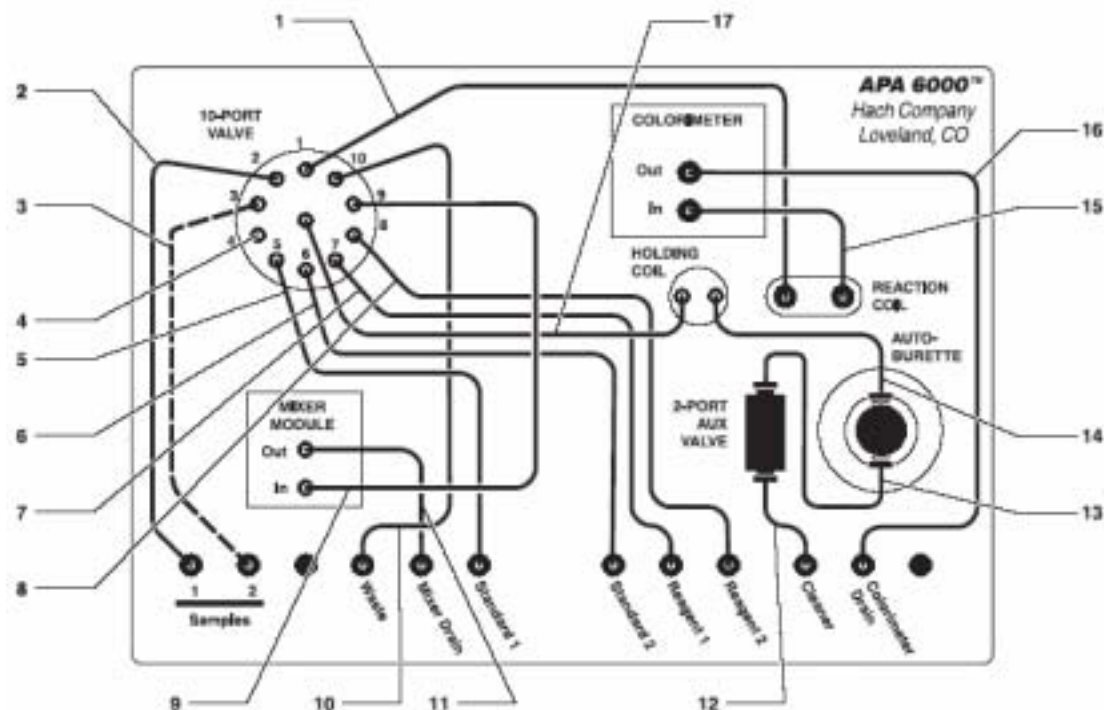


表 1 图 1 中的可更换管件长度

编号	说明	Length	起始端	终端
1	反应线圈-温度控制组件的一部分	8.3 in. (21 cm)	阀口1	反应线圈
2	Tefzel管件, 0.03内径 x 0.062外径	24 in. (60 cm)	阀口2	样品1
3	空白阀口	—	—	—
4	空白阀口	—	—	—
5	Tefzel管件, 0.03内径 x 0.062外径	53 in. (135 cm)	阀口 5	标样1
6	Tefzel管件, 0.03内径 x 0.062外径	66 in. (167 cm)	阀口 6	标样2
7	Tefzel管件, 0.03内径 x 0.062外径	60 in. (152.5 cm)	阀口 7	试剂1
8	Tefzel管件, 0.03内径 x 0.062外径	66 in. (167 cm)	阀口 8	试剂2
9	Tefzel管件, 0.03内径 x 0.062外径	8.5 in. (21.3 cm)	阀口 9	混合室入口
10	Tefzel管件, 0.03内径 x 0.062外径	31.5 in. (80 cm)	阀口 10	废液
11	Tefzel管件, 0.03内径 x 0.062外径	29.5 in. (75 cm)	混合室出口	混合室排放管
12	Tefzel管件, 0.03内径 x 0.062外径	9 in. (22.5 cm)	两路数控	冲洗溶液
13	Tefzel管件, 0.03内径 x 0.062外径	6.3 in. (16 cm)	两路数控	自动滴定仪底部
14	Tefzel管件, 0.03内径 x 0.062外径	12 in. (30.5 cm)	密封冲洗底部	自动滴定仪顶部
15	Tefzel管件, 0.03内径 x 0.062外径	5 in. (12 cm)	反应线圈	比色计入口
16	储存线圈	联系维修部门	比色计出口	排放管
17	通用阀口线	6.7 (17 cm)	中心阀口	储存线圈

1.2.7 样品涡旋调节器

	<p>样品调节器包括位于流体区域的 0.5μm 的陶制滤器。未过滤的样品绕着滤器外侧流过并起到持续自我清洗滤器成分的作用。根据要求样品被引入通过滤器，对样品调节器进行定期维护对于正确操作十分有必要。</p>
--	--

1.2.8 高量程硬度试剂

	<p>APA 6000™碱度在线分析仪使用五种试剂。每种试剂都由 1-升的试剂瓶储存，适于 30 天的连续使用。</p> <ul style="list-style-type: none">· APA 碱度试剂 1 是一种酸滴定剂，它与样品中的碱度发生反应。· APA 碱度试剂 2 是用于确定滴定终点的指示剂。试剂 2 包包括一种溶液和一种药粉。在用于确保最佳性能之前必须混合这些成分，往溶液中加入药粉并进行搅拌或者摇晃直至药粉完全溶解，溶液一旦配制好，该溶液可以稳定保存三个月。· APA 碱度标样 1 和标样 2 用于确定多点校准线。标样 1 是 0-mg/L (以 CaCO₃) 碳酸钙溶液。标样 2 是 500-mg/L (以 CaCO₃) 碳酸钙溶液。两种标样由于进气口都需要使用二氧化碳洗涤器，在试剂维护墙上已经装有二氧化碳洗涤器。· 第五种试剂，APA 碱度清洗溶液，用于在起动和仪器清洗操作期间对系统进行清洗。最开始，可以使用另一种清洗溶液 (目录号 26974-53) 以确保所有零部件都被润湿。
--	---

第二章 工作原理

APA 6000™碱度测试仪可以提供可重复的测量结果，只要对同一溶液操作过程保持一致。分析中的每一个步骤每次都按照相同的方法执行，确保获得正确的测量结果。可以通过测量一个已知浓度分析物的样品，来确认分析仪的精确度。

分析仪工作基本步骤：

1. 仪器吸取代表样品和少量pH指示剂。
2. 在混合室中将样品和试剂预混合。
3. 吸入另一个代表样品并送入检测器中获得参照测量值。
4. 从混合室中吸取样品/指示剂混合物，再吸取一杯酸。
5. 将样品和试剂的混合物通过反应线圈送入检测器中，使得酸液在混合物中扩散，并产生一特征滴定谱图。

2.1 分析方法

分析仪吸取样品和联合pH指示剂溶液并在混合室中将两者进行混合。指示剂会随着样品pH值的变化而变色。然后分析仪吸取更多的样品并送入检测器中获得一参照测量值，这样可以对样品中的少量颜色或者浊度进行补偿。一部分样品/指示剂混合物从混合室中吸出并被送入检测器中，代替先前的清流体。剩余的混合物从混合室中吸出，并吸取一杯酸液，该酸化的混合物通过反应线圈送入检测器中，在经过反应线圈时，酸液从酸液流两侧扩散到样品/指示剂混合物中，形成一个pH梯度。在酸峰两侧将有少量体积的流体，此处酸液刚好中和样品中的碱度，并使pH指示剂改变颜色。

当流体通过检测器时，将记录其在600nm处的吸光度，产生一特征滴定波峰。波峰的宽度由两个特定的吸光度值确定。一个宽度由pH8.3时的吸光度确定，另一个宽度由pH4.5时的吸光度确定，第一个宽度代表样品的酚酞碱度，第二个宽度代表样品中的总碱度。仪器将通过两个标样（0mg/L和500mg/L，以CaCO₃计）自动进行校准。通过混合这些标样获得更多的中间浓度校准标样，从而建立一条多点校准曲线。

APA 6000需要进行校准以确保达到仪器的性能规格。分析仪对响应进行监测，这些响应必须在一给定范围内，以保证试剂良好并确保使用的是正确的标样。连续的运行必须是可重复的，重复性运行操作增加使用正确校准

第二章 工作原理

值的可信度。如果这两个标准都没有达到，那么将会导致错误产生，并且在很多情况下分析仪将不会使用由“失败”校准获得的值。在通常的工作中，10-port（10-阀口）旋转阀旋转到不同的位置，使得样品和试剂流过分析仪，表2列出了各阀口号及其各自的功能。

表 2 碱度分析仪的阀口功能

Port # (阀口号#)	Function (功能)	Port # (阀口号#)	Function (功能)
1	Detector (检测器)	6	Standard 2 (标样2)
2	Sample 1 (样品1)	7	Reagent 1 (indicator) (试剂1 (指示剂))
3	Sample 2 (样品2)	8	Reagent 2 (buffer) (试剂2 (缓冲剂))
4	Not used (未使用)	9	Mixer (混合室) (混合室)
5	Standard 1 (标样1)	10	Waste (废液)

2.2 试剂的消耗

试剂的使用速率取决于许多因素，包括仪器周期的次数，校准频率、和清洗周期的次数。下列表格给出了各种功能项所消耗的大约试剂体积量（以mL计）。

表5 试剂消耗量，单位mL

Solution (溶液)	Measurement (测量)	Calibration (校准)	Cleaning (清洗)
Sample (样品)	8.4	0	0
Reagent 1 (试剂1)	0.05	0.6	0
Reagent 2 (试剂2)	0.04	0.4	0
Standard 1 (标样1)	0	57.4	0
Standard 2 (标样2)	0	36.2	0
Cleaning Solution (清洗溶液)	0.1	1.2	11.2

第三章 参数功能

3.1 校准记录

这个选项允许用户查看过去的校准数据记录。

1. 在Main Menu (主菜单) 中按MENU (菜单) 键。
2. 选择Sensor Menu (传感器菜单) 并按ENTER (进入) 键。
3. 选择需要查看的传感器名称, 并按ENTER (进入) 键。
4. 选择Calibration (校准), 并按ENTER (进入) 键。
5. 选择Call History (调出校准数据记录), 并按ENTER (进入) 键。
6. 出现一个弹出窗口, 窗口中有最近七次的校准数据和时间。通过选择Review Next Cal (查看下一页记录) 在校准记录的 'pages (页)' 之间翻页。最近一次校准记录后, 按ENTER (进入) 键返回到上层菜单。按EXIT (退出) 键, 退出Cal History Menu (调出校准记录菜单)。

显示的最近七次校准数据将包括第一列的最低P-碱度 (酚酞碱度) 与T-碱度 (总碱度) 标样浓度和第二列的最高P-碱度 (酚酞碱度) 和T-碱度 (总碱度) 标样浓度。这些数值基于前次的校准曲线, 并将应用到当前校准的标样中。

3.2 测量选项

分析仪的浓度值显示有几种选项。显示单位可以改变, 可选择的单位有mg/L、ppm、和gr/gal。

注意: 如果使用了Digital Display Module (DDM) (数字化显示模式), 在Network Menu (网络菜单) 中将SENSOR (传感器) 选择为DISPLAY (显示), 设置DDM的输出。

重要提示: 改变显示值单位将会删除AquaTrend通道上改变了单位的保存数据。

3.2.1 选择测量类型

在对样品流进行分析时, 分析仪将确定下面列出的所有五种类型的碱度值。为显示每个值, 需将各测量类型分配给AquaTrend®的各通道, 请查阅APA 6000™安装和维修手册 (目录号62005-18) 中的测量至通道部分。如果测量值没有被分配给通道, 那么就不会显示它们的值。

分析两个样品流会产生八个以上的测量值, 但是最多可显示八个测量值。由于AquaTrend显示界面只有八个通道, 因此操作者必须选择需要显示的八个测量值。

对每个样品流, 选项有:

- 总碱度 (T-碱度)
- 酚酞碱度 (P-碱度)
- 氢氧根碱度
- 碳酸盐碱度
- 碳酸氢盐碱度

选择碱度测量值的类型：

1. 在Main Menu（主菜单）中按MENU（菜单）键。
2. 选择Sensor Menu（传感器菜单）并按ENTER（进入）键。
3. 选择需要查看的传感器名称，并按ENTER（进入）键。
4. 选择MEASUREMENT OPTIONS（测量选项）。
5. 选择DISPLAY（显示）。
6. 使用箭头键选择需的测量类型并按ENTER（进入）键。这个测量值接下来可以连接到AquaTrend界面的一个通道上。

3.3 标准溶液洗涤器

注意：在使用二氧化碳与标样反应会倒转浓度改变。因此标样1和标样2试剂瓶需要使用碱石灰时，请戴上合成橡胶手套。碱石灰洗涤器去除从空气中进入试剂瓶中的二氧化碳。当洗涤器中的碱石灰变成紫色时，说明碱石灰已经作废，请及时更换。目录号及其说明请查看第27页的第六章更换零部件。



第四章 仪器工作顺序

表 4 初始化

Valve Position (阀位置)	体积 (μL)	Autoburette Action (自动滴定仪动作)
Mixer (混合室)	1500	Aspirate (吸取)
Between ports (阀口之间)	100	Aspirate (吸取)
Waste (废液)	1600	Dispense (排出)
Mixer (混合室)	1500	Aspirate (吸取)
Between ports (阀口之间)	100	Aspirate (吸取)
Waste (废液)	1600	Dispense (排出)
Mixer (混合室)	500	Aspirate (吸取)
Between ports (阀口之间)	100	Aspirate (吸取)
Waste (废液)	600	Dispense (排出)
Between ports (阀口之间)	1600	Aspirate (吸取)
Detector (检测器)	1600	Dispense (排出)

表 5 测量模式

Valve Position (阀位置)	体积 (μL)	Autoburette Action (自动滴定仪动作)
Sample (样品)	300	Aspirate (吸取)
Mixer (混合室)	300	Aspirate (吸取)
Between ports (阀口之间)	100	Aspirate (吸取)
Waste (废液)	700	Dispense (排出)
Sample (样品)	1200	Aspirate (吸取)
Mixer (混合室)	600	Dispense (排出)
Mixer (混合室)	800	Aspirate (吸取)
Waste (废液)	1400	Dispense (排出)
Sample (样品)	1450	Aspirate (吸取)
Mixer (混合室)	0	Depressurize (减压)
Mixer (混合室)	950	Dispense (排出)
Waste (废液)	500	Dispense (排出)
Sample (样品)	1450	Aspirate (吸取)
Mixer (混合室)	0	Depressurize (减压)
Mixer (混合室)	950	Dispense (排出)
Waste (废液)	500	Dispense (排出)
Sample (样品)	1374	Aspirate (吸取)
Mixer (混合室)	0	Depressurize (减压)
Indicator	76	Aspirate (吸取)
Mixer (混合室)	900	Dispense (排出)
Waste (废液)	550	Dispense (排出)
Sample (样品)	1600	Aspirate (吸取)
Mixer (混合室)	0	Depressurize (减压)
Detector (检测器)	1600	Dispense (排出)
Waste (废液)	0	Depressurize (减压)
Mixer (混合室)	400	Aspirate (吸取)
Mixer (混合室)	400	Aspirate (吸取)
Mixer (混合室)	800	Aspirate (吸取)

第四章 仪器工作顺序

表 5 测量模式 (续)

Valve Position (阀位置)	体积 (μL)	Autoburette Action (自动滴定仪动作)
Detector (检测器)	1150	Dispense (排出)
Waste (废液)	0	Depressurize (减压)
Mixer (混合室)	1106	Aspirate (吸取)
Titrant (滴定剂)	44	Aspirate (吸取)
Detector (检测器)	0	Depressurize (减压)
Detector (检测器)	1600	Dispense (排出)

表 6 清洗模式

Valve Position (阀位置)	体积 (μL)	Autoburette Action (自动滴定仪动作)
Between ports (阀口之间)	1600	Aspirate (吸取)
Waste (废液)	1600	Dispense (排出)
Between ports (阀口之间)	1600	Aspirate (吸取)
Waste (废液)	1600	Dispense (排出)
Between ports (阀口之间)	1600	Aspirate (吸取)
Mixer (混合室)	1600	Dispense (排出)
Between ports (阀口之间)	1600	Aspirate (吸取)
Sample (样品)	1600	Dispense (排出)
Between ports (阀口之间)	1600	Aspirate (吸取)
Sample (样品)	1600	Dispense (排出)
Between ports (阀口之间)	1600	Aspirate (吸取)
Waste (废液)	1600	Dispense (排出)
Mixer (混合室)	1600	Aspirate (吸取)
Sample (样品)	1600	Dispense (排出)
Sample (样品)	1600	Aspirate (吸取)
Waste (废液)	1600	Dispense (排出)
Sample (样品)	1600	Aspirate (吸取)
Waste (废液)	1600	Dispense (排出)
Sample (样品)	1600	Aspirate (吸取)
Waste (废液)	1600	Dispense (排出)
Sample (样品)	1600	Aspirate (吸取)
Waste (废液)	1600	Dispense (排出)
Sample (样品)	1600	Aspirate (吸取)
Waste (废液)	1600	Dispense (排出)
Mixer (混合室)	1600	Dispense (排出)
Mixer (混合室)	1600	Aspirate (吸取)
Waste (废液)	1600	Dispense (排出)

第四章 仪器工作顺序

表 7 起动

Valve Position (阀位置)	体积 (μL)	Autoburette Action (自动滴定仪动作)
Between ports (阀口之间)	1600	Aspirate (吸取)
Waste (废液)	1600	Dispense (排出)
Between ports (阀口之间)	400	Aspirate (吸取)
Titrant (滴定剂)	1200	Aspirate (吸取)
Waste (废液)	600	Dispense (排出)
Between ports (阀口之间)	1600	Aspirate (吸取)
Detector (检测器)	1600	Dispense (排出)
Waste (废液)	0	Depressurize (减压)
Standard 2 (标样2)	1600	Aspirate (吸取)
Waste (废液)	1600	Dispense (排出)
Standard 1 (标样1)	1600	Aspirate (吸取)
Waste (废液)	1600	Dispense (排出)
Between ports (阀口之间)	1600	Aspirate (吸取)
Detector (检测器)	1600	Dispense (排出)

表 8 校准

Valve Position (阀位置)	体积 (μL)	Autoburette Action (自动滴定仪动作)
STEP 1 (步骤1)		
Mixer (混合室)	0	Depressurize (减压)
Standard 2 (标样2)	300	Aspirate (吸取)
Mixer (混合室)	300	Aspirate (吸取)
Between ports (阀口之间)	100	Aspirate (吸取)
Waste (废液)	700	Dispense (排出)
Standard 2 (标样2)	1200	Aspirate (吸取)
Mixer (混合室)	600	Dispense (排出)
Mixer (混合室)	800	Aspirate (吸取)
Waste (废液)	1400	Dispense (排出)
Standard 2 (标样2)	1450	Aspirate (吸取)
Waste (废液)	0	Depressurize (减压)
Mixer (混合室)	800	Dispense (排出)
Waste (废液)	650	Dispense (排出)
Standard 2 (标样2)	1374	Aspirate (吸取)
Waste (废液)	0	Depressurize (减压)
Indicator (指示剂)	76	Aspirate (吸取)
Mixer (混合室)	564	Dispense (排出)
Waste (废液)	886	Dispense (排出)
Standard 2 (标样2)	1450	Aspirate (吸取)
Waste (废液)	0	Depressurize (减压)
Mixer (混合室)	950	Dispense (排出)
Waste (废液)	500	Dispense (排出)
Standard 2 (标样2)	1450	Aspirate (吸取)
Waste (废液)	0	Depressurize (减压)
Mixer (混合室)	484	Dispense (排出)

第四章 仪器工作顺序

表 8 校准 (续)

Valve Position (阀位置)	体积 (μL)	Autoburette Action (自动滴定仪动作)
Waste (废液)	966	Dispense (排出)
Standard 1 (标样1)	1600	Aspirate (吸取)
Mixer (混合室)	0	Depressurize (减压)
Detector (检测器)	1600	Dispense (排出)
Waste (废液)	0	Depressurize (减压)
Mixer (混合室)	1600	Aspirate (吸取)
Detector (检测器)	1150	Dispense (排出)
Waste (废液)	0	Depressurize (减压)
Mixer (混合室)	1106	Aspirate (吸取)
Titrant (滴定剂)	44	Aspirate (吸取)
Detector (检测器)	1600	Aspirate (吸取)
STEP 2 (步骤2)		
Mixer (混合室)	0	Depressurize (减压)
Standard 1 (标样1)	300	Aspirate (吸取)
Mixer (混合室)	300	Aspirate (吸取)
Between ports (阀口之间)	100	Aspirate (吸取)
Waste (废液)	700	Dispense (排出)
Standard 1 (标样1)	1200	Aspirate (吸取)
Mixer (混合室)	600	Dispense (排出)
Mixer (混合室)	800	Aspirate (吸取)
Waste (废液)	1400	Dispense (排出)
Standard 1 (标样1)	1526	Aspirate (吸取)
Indicator (指示剂)	74	Aspirate (吸取)
Mixer (混合室)	1200	Dispense (排出)
Waste (废液)	400	Dispense (排出)
Standard 1 (标样1)	480	Aspirate (吸取)
Standard 2 (标样2)	1120	Aspirate (吸取)
Mixer (混合室)	1200	Dispense (排出)
Waste (废液)	400	Dispense (排出)
Standard 1 (标样1)	1200	Aspirate (吸取)
Waste (废液)	0	Depressurize (减压)
Mixer (混合室)	400	Dispense (排出)
Waste (废液)	800	Dispense (排出)
Standard 1 (标样1)	1600	Aspirate (吸取)
Mixer (混合室)	0	Depressurize (减压)
Detector (检测器)	1600	Dispense (排出)
Waste (废液)	0	Depressurize (减压)
Mixer (混合室)	1600	Aspirate (吸取)
Detector (检测器)	1150	Dispense (排出)
Waste (废液)	0	Depressurize (减压)
Mixer (混合室)	1106	Aspirate (吸取)
Titrant (滴定剂)	44	Aspirate (吸取)
Detector (检测器)	1600	Aspirate (吸取)

第四章 仪器工作顺序

表 8 校准 (续)

Valve Position (阀位置)	体积 (μL)	Autoburette Action (自动滴定仪动作)
STEP 3 (步骤3)		
Waste (废液)	0	Depressurize (减压)
Standard 1 (标样1)	300	Aspirate (吸取)
Mixer (混合室)	300	Aspirate (吸取)
Between ports (阀口之间)	100	Aspirate (吸取)
Waste (废液)	700	Dispense (排出)
Standard 1 (标样1)	1200	Aspirate (吸取)
Mixer (混合室)	600	Dispense (排出)
Mixer (混合室)	800	Aspirate (吸取)
Waste (废液)	1400	Dispense (排出)
Standard 1 (标样1)	1526	Aspirate (吸取)
Mixer (混合室)	0	Depressurize (减压)
Indicator (指示剂)	74	Aspirate (吸取)
Mixer (混合室)	1200	Dispense (排出)
Waste (废液)	400	Dispense (排出)
Standard 1 (标样1)	1388	Aspirate (吸取)
Standard 2 (标样2)	112	Aspirate (吸取)
Standard 1 (标样1)	100	Aspirate (吸取)
Waste (废液)	0	Depressurize (减压)
Mixer (混合室)	1200	Dispense (排出)
Waste (废液)	400	Dispense (排出)
Standard 1 (标样1)	1200	Aspirate (吸取)
Waste (废液)	0	Depressurize (减压)
Mixer (混合室)	400	Dispense (排出)
Waste (废液)	800	Dispense (排出)
Standard 1 (标样1)	1600	Aspirate (吸取)
Mixer (混合室)	0	Depressurize (减压)
Detector (检测器)	1600	Dispense (排出)
Waste (废液)	0	Depressurize (减压)
Mixer (混合室)	1600	Aspirate (吸取)
Detector (检测器)	1150	Dispense (排出)
Waste (废液)	0	Depressurize (减压)
Mixer (混合室)	1106	Aspirate (吸取)
Titrant (滴定剂)	44	Aspirate (吸取)
Detector (检测器)	1600	Aspirate (吸取)

第五章 比较测试

5.1 可比测试方法

APA 6000™分析仪的精确度是3%，但是测试方法的精确度估计是10%，这可能导致仪器和测试程序获得的测试值之间存在表面的不相符。

样品与空气中的二氧化碳接触，会随着时间降低样品的P-碱度(酚酞碱度)。APA分析仪给出的是取样处的样品P-碱度(酚酞碱度)代表值，当样品部分与空气中的二氧化碳接触一段时间后，测试方法获得的结果可能只代表样品的酚酞碱度。

同时请注意仪器的碱度测量必须在25℃下执行，而测试方法必须在室温下执行，这可能会导致仪器分析和测试方法获得结果之间的表面不相符。



1. 根据表9，选择预期碱度（以mg/L碳酸钙CaCO₃计）相对应的样品体积和硫酸滴定药筒。
2. 往滴定药筒中插入一根洁净的输送管，将滴定药筒安装在滴定仪上。
注意：如有必要，有关安装指导请查阅通用说明，数字式滴定仪手册步骤说明。
3. 旋转输送把手，并注射数滴滴定剂。将计数器复位为零并擦干净药筒尖端。
注意：有关TitraStir 汲取板更多有用的使用方法，请查阅通用说明，数字式滴定仪手册步骤3的详细说明。
4. 按照表9的指示，用一根移液管量取合适的样品体积，并将样品移入一个洁净的250-毫升锥形瓶中。如有必要，用去离子水稀释到100-毫升的刻度线。

表9

范围 (mg/L 以CaCO ₃ 计)	样品体积 (mL)	滴定药筒 (H ₂ SO ₄)	目录号	数字因子
10-50	100	0.1600 N	14388-01	0.1
50-100	50	0.1600 N	14388-01	0.2
100-500	100	1.600 N	14389-01	1.0
500-1000	50	1.600 N	14389-01	2.0

第五章 比较测试



5. 将酚酞指示剂药粉粒中的药粉加入锥形瓶中，并摇晃混匀。

注意：推荐使用pH8.3的缓冲药粉粒溶液和一粒酚酞药粉粒溶于50毫升去离子水形成的溶液，作为确定正确滴定终点的对照试验。

注意：四滴酚酞指示剂溶液可以代替酚酞指示剂药粉粒。

6. 如果溶液变成粉色，用硫酸溶液滴定到无色终点。在用硫酸滴定的同时，将输送管尖端插入溶液中并摇晃锥形瓶，记录消耗的数字。

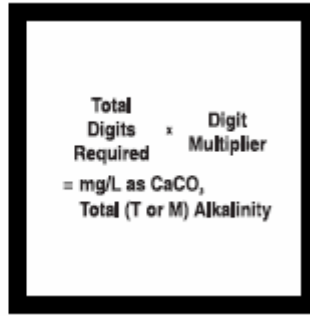
注意：如果在用硫酸滴定之前，溶液是无色的，那么样品的酚酞碱度就为零，请直接跳到步骤8。

7. 计算：
消耗的数字 × 数字因子
= mg/L CaCO₃酚酞碱度
(P-碱度)

8. 往锥形瓶中加入一粒溴甲酚绿-甲基红指示剂药粉粒中的药粉，并摇晃混匀。

注意：四滴甲基红指示剂溶液可以代替溴甲酚绿-甲基红指示剂药粉粒。从绿色滴定到灰色终点 (pH5.1)。

注意：四滴溴甲酚绿-甲基红指示剂溶液可以代替溴甲酚绿-甲基红指示剂药粉粒。



9. 继续用硫酸滴定，到溶液呈亮绿蓝 - 灰色 (pH5.1)，亮紫 - 灰色 (pH4.8)，或者亮粉色 (pH4.5)，根据样品成份而定，请参考表10。记录消耗的数字。

注意：推荐溴甲酚绿-甲基红指示剂溶液和一粒适当pH缓冲药粉粒溶于50毫升去离子水形成的溶液，作为确定正确滴定终点的对照试验。如果试验的是pH3.7的终点颜色，请用溴甲酚绿药粉粒代替溴甲酚绿-甲基红指示剂，滴定到绿色终点。

10. 计算：
消耗的数字 × 数字因子 = mg/L CaCO₃总碱度 (T-碱度或者M-碱度)
注意：碳酸根、碳酸氢根和氢氧根浓度可以通过使用表11中的关系式分别表示出来。

表10

样品成份	终点
碱度约为30 mg/L	pH 5.1
碱度约为150 mg/L	pH 4.8
碱度约为500 mg/L	pH 4.5
存在硅酸盐或者磷酸盐	pH 4.5
工业废水或者复杂系统	pH 3.7

第五章 比较测试

5.2 碱度关系表

总碱度主要包括氢氧根、碳酸根和碳酸氢根碱度，当样品的酚酞碱度和总碱度已知时，可以分别确定这些碱度值（见表11）。

表11 碱度关系表

行	滴定结果	氢氧根碱度等于：	碳酸盐碱度等于：	碳酸氢盐碱度等于：
1	酚酞碱度=0	0	0	总碱度
2	酚酞碱度等于总碱度	总碱度	0	0
3	酚酞碱度小于总碱度的一半	0	酚酞碱度的两倍	总碱度减去两倍酚酞碱度
4	酚酞碱度等于总碱度的一半	0	总碱度	0
5	酚酞碱度大于总碱度的一半	两倍的酚酞碱度减去总碱度	总碱度和酚酞碱度之差的两倍	0

按照下列步骤使用上表：

1. 酚酞碱度等于零？如果是，使用第1行。
2. 酚酞碱度等于总碱度？如果是，使用第2行。
3. 将酚酞碱度乘以2。
4. 根据总碱度与步骤3的结果比较，选择第3、4或者第5行。
5. 若有的话，执行适当行中需要进行的计算。
6. 检查结果。三种碱度之和等于总碱度。

第六章 备用部件

APA 6000 分析仪所需试剂

试剂 1 , 滴定剂 , 0.08N.....	1L28261-53
试剂 2 ,混合指示剂.....	1L26966-53
标样 1 ,1,0mg/mL.....	1L26967-53
标样 2 ,2,500mg/mL.....	1L28262-53
冲洗溶液.....	1L26970-53

测试方法所需试剂

(随样品特征而变化)		
碱度试剂包(大约 100 次测试).....	22719-00
包括 : (1) 942-99 , (1) 943-99 , (1) 14388-01 , (1) 14389-01		
描述	单位	目录号
溴甲酚绿-甲基红药粉粒.....	100/pkg...943-99
酚酞药粉粒.....	100/pkg...942-99
硫酸滴定药筒,1.600N.....	1 个.....14389-01
硫酸滴定药筒,0.1600N.....	1 个.....14388-01
去离子水.....	4L.....272-56

测试方法所需仪器

数字式滴定仪.....	个.....16900-01
烧瓶,锥形,250mL.....	个.....505-46
根据样品浓度选择一个或者更多下列各项:		
移液管,体积,50mL,级别 A.....	个.....14515-41
移液管,体积,100mL,级别 A.....	个.....14515-42
移液管,安全球.....	个.....14651-00
洗涤器工具, CO ₂ , 用于洗涤标样瓶.....	个.....51431-00
洗涤器, CO ₂ , 碱石灰吸收剂(干燥剂).....	500g.....27476-00

更换零部件

比色计模块.....个.....62060-01
比色计组件.....个.....62058-01
混合模块.....个.....51021-01

通用 APA 6000 零件和附件,请查看 APA6000 在线分析仪安装和维修手册,目录号 62005-18。



Be Right

北京安恒测试技术有限公司

北京市海淀区车公庄西路乙19号华通大厦B座北楼12层

邮政编码：100044

电话：010-88018877

传真：010-88018288

上海市天目中路428号凯旋大厦

邮政编码：200070

电话：021-63176770

传真：021-63177618

[HTTP://WWW.watertest.com.cn](http://WWW.watertest.com.cn)